



**Kabelsteckteile für
Innenkonus-
Geräteanschlusssteile**

**Cable Connectors for
Inner Cone Bushings**

Kabelsteckteile für Innenkonus-Geräteanschlusssteile

Cable Connectors for Inner Cone Bushings

Bei den Innenkonus-Geräteanschlusssteilen handelt es sich um steckbare Durchführungen. Die mechanische Befestigung wird über genormte Gewindeeinsätze am Geräteanschlussrand realisiert. Während die Größe Typ 2 und 3 am häufigsten bei in gekapselten Schaltanlagen und SF6-Transformatoren vorkommen, wurden die Größen 0 und 1 nur für Spezialanwendungen konzipiert.

- CPI= Connector Plug In**
 - = Innenkonussteckteil
- SPI= Surge arrester Plug In**
 - = Überspannungsableiter
- FPI= Final Plug In**
 - = Blindsteckteil

Die Bestellnummern für Kabelsteckteile in diesem Katalog gelten für Kabel nach VDE 0276-620, mit fest extrudierter Leitschicht und Kupfer-Drahtschirm. Für weitere Kabeltypen bieten wir eine Vielzahl von Garnituren an. Bitte bei der Bestellung den Kabeltyp angeben. Im Anhang dieses Kataloges findet sich ein Kabeldatenblatt-Fragebogen, mit dessen Hilfe ein nicht normiertes Kabel beschrieben und der Bestellung beigefügt werden kann.

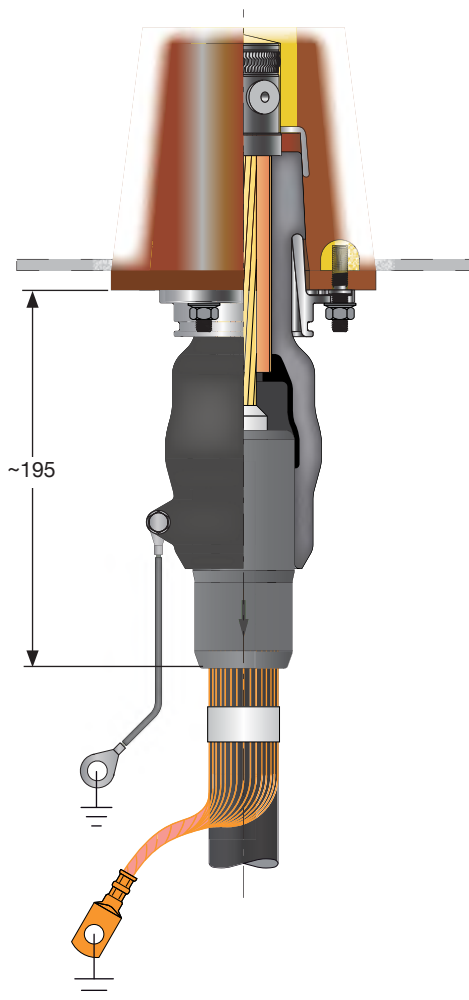
Inner cone bushings are pluggable connections, the mechanical strength is realized by threads at the border of the bushing. Inner cone bushings type 2 and 3 are common used for transformers and SF6-switchgears, the size 0 and 1 are only designed for special use.

- CPI= Connector Plug In**
- SPI= Surge arrester Plug In**
- FPI= Final Plug In**

The reference numbers of the connectors refer to cables according to VDE 0276-620, with solid extruded outer conductive layer and copper wire screen. For different cable types, we have a wide variety of accessories. Please give the cable data sheet in your order. In the appendix of this catalogue, you can find a cable data form, wherewith you easy can describe your cable.

Innenkonusstecker

Inner Cone Plug



Anwendung:

Application:

CPI 2 ist ein Innenkonusstecker aus Silikonkautschuk zum Anschluss von kunststoffisolierten Kabeln bis 42 kV an Schaltanlagen und Transformatoren mit Geräteanschluss-teilen Größe 2 gemäß EN 50180/50181.

CPI 2 is a screened inner cone cable connector made of silicone rubber for cable connection to switchgear (RMU) and transformers up to 42 kV with bushings size 2 according to EN 50180/50181.

- Montage ohne Spezialwerkzeug
assembling without specially tools
- Schirmung durch äußere Leitschicht
screening by outer conductive layer
- Mehrbereichs-Schraubsteckkontakt mit Kontaktlamellen
multirange screw cable lug with lamellated contact
- integriertes Feldsteuerungssystem
integrated stress control system
- Kabelmantelprüfung ohne Lösen des Steckers
cable sheath testing without dismantling of connector
- Nur ein Steckergehäuse für 25 bis 300 mm²
unique connector casing for 25 up to 300 mm²

Eigenschaften / Properties:

Maximale Systemspannung / Maximal system voltage	42 kV
Dauernennstrom / Continuous nominal current	800 A
Teilentladung bei 2 U ₀ / Partial discharge at 2 U ₀	< 5 pC
Wechselspannung (AC, 5 min.) / Alternating withstand voltage (AC, 5 min.)	95 kV
Gleichspannung (DC, 15 min.) / Direct withstand voltage (DC, 15 min.)	125 kV
Stoßspannung / Impulse withstand voltage	200 kV

Lieferumfang / Scope of delivery:

Steckerkörper inkl. Schirmleitungen mit Kabelschuhen / Cable connectors	3
Feldsteuerkörper / Stress cones	3
Kontaktelemente / Contact pieces	3
Erdungskabelschuhe / Earthing cable lugs	3
Montageanleitung / Assembly instructions	1
Zubehör / Accessories	

Technische Details für die Bestellung für 6/10(12) kV Kabel

Technical details for order for 6/10(12) kV cables

CPI 2 inkl. Kontaktelement für den Leiter und Presskabelschuhe für die Schirmdrähte

CPI 2 incl. contact element for conductor and crimp type cable lugs for the screening wires

Querschnitt Cross section	Größe des Feldsteuerkörpers Size of stress cone	Ø der geschälten Aderisolierung (d) Ø of core insulation (d)	Bestellnummer Ref. No.	
mm ²		mm	1 Stück / 1 piece	1 Satz / 1 set
25RM 35 – 70	5002	12.7 – 19.2	26 471 61	26 471 51
95 – 120	5003	17.0 – 24.3	26 471 62	26 471 52
120 – 150	5003	17.0 – 24.3	26 471 63	26 471 53
185	5005	21.2 – 33.6	26 471 65	26 471 55
240 – 300	5005	21.2 – 33.6	26 471 66	26 471 56
400 AL RM	5005	21.2 – 33.6	26 471 70	26 471 78

Technische Details für die Bestellung für 12/20(24) kV Kabel

Technical details for order for 12/20(24) kV cables

CPI 2 inkl. Kontaktelement für den Leiter und Presskabelschuhe für die Schirmdrähte

CPI 2 incl. contact element for conductor and crimp type cable lugs for the screening wires

Querschnitt Cross section	Größe des Feldsteuerkörpers Size of stress cone	Ø der geschälten Aderisolierung (d) Ø of core insulation (d)	Bestellnummer Ref. No.	
mm ²		mm	1 Stück / 1 piece	1 Satz / 1 set
25 – 70	5003	17.0 – 24.3	26 471 62	26 471 52
95 – 120	5005	21.2 – 33.6	26 471 64	26 471 54
120 – 185	5005	21.2 – 33.6	26 471 65	26 471 55
240	5005	21.2 – 33.6	26 471 66	26 471 56
300	5027	28.9 – 40.0	26 471 68	26 471 58
400 AL RM	5027	28.9 – 40.0	26 471 71	26 471 79

Technische Details für die Bestellung für 18/30(36) kV Kabel

Technical details for order for 18/30(36) kV cables

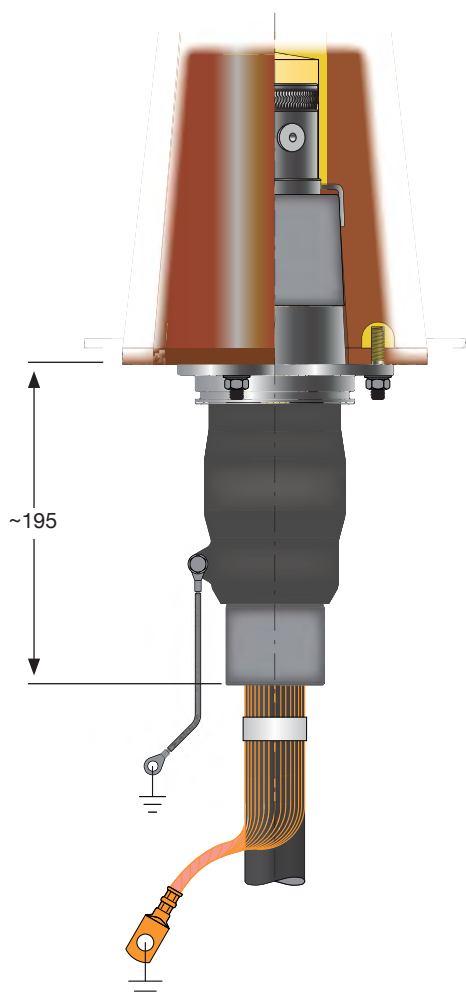
CPI 2 inkl. Kontaktelement für den Leiter und Presskabelschuhe für die Schirmdrähte

CPI 2 incl. contact element for conductor and crimp type cable lugs for the screening wires

Querschnitt Cross section	Größe des Feldsteuerkörpers Size of stress cone	Ø der geschälten Aderisolierung (d) Ø of core insulation (d)	Bestellnummer Ref. No.	
mm ²		mm	1 Stück / 1 piece	1 Satz / 1 set
25 – 35	5003	17.0 – 24.3	26 471 62	26 471 52
50 – 120	5005	21.2 – 33.6	26 471 64	26 471 54
120	5005	21.2 – 33.6	26 471 65	26 471 55
150 – 185	5027	28.9 – 40.0	26 471 67	26 471 57
240 – 300	5027	28.9 – 40.0	26 471 68	26 471 58
300	5031	34.0 – 44.0	26 471 69	26 471 59
400 AL RM	5031	34.0 – 44.0	26 471 72	26 471 80

Innenkonusstecker

Inner Cone Plug



Anwendung:

Application:

CPI 3 ist ein Innenkonusstecker aus Silikonkautschuk zum Anschluss von kunststoffisolierten Kabeln bis 52 kV an Schaltanlagen und Transformatoren mit Geräteanschluss-teilen Größe 3 gemäß EN 50180/50181.

Der CPI ist auch mit Metallgehäuse erhältlich.

CPI 3 is a screened inner cone cable connector made of silicone rubber for cable connection to switchgear (RMU) and transformers up to 52 kV with bushings size 3 according to EN 50180/50181.

The CPI 3 is also available with metal housing.

- Montage ohne Spezialwerkzeug
assembling without specially tools
- Schirmung durch äußere Leitschicht
screening by outer conductive layer
- Mehrbereichs-Schraubsteckkontakt mit Kontaktlamellen
multirange screw cable lug with lamellated contact
- integriertes Feldsteuerungssystem
integrated stress control system
- Kabelmantelprüfung ohne Lösen des Steckers
cable sheath testing without dismantling of connector
- Nur ein Steckergehäuse für 50 bis 800 mm² RE
unique connector casing for 50 up to 800 mm² RE

Eigenschaften / Properties:

Maximale Systemspannung / Maximal system voltage	52 kV
Dauernennstrom / Continuous nominal current	1250 A
Teilentladung bei 2 U ₀ / Partial discharge at 2 U ₀	< 10 pC
Wechselspannung (AC, 5 min.) / Alternating withstand voltage (AC, 5 min.)	124 kV
Gleichspannung (DC, 15 min.) / Direct withstand voltage (DC, 15 min.)	125 kV
Stoßspannung / Impulse withstand voltage	250 kV

Lieferumfang / Scope of delivery:

Steckerkörper inkl. Schirmleitungen mit Kabelschuhen / Cable connectors	3
Feldsteuerkörper / Stress cones	3
Kontaktteile / Contact pieces	3
Erdungskabelschuhe / Earthing cable lugs	3
Montageanleitung / Assembly instructions	1
Zubehör / Accessories	

Technische Details für die Bestellung für 6/10(12) kV Kabel

Technical details for order for 6/10(12)

CPI 3 inkl. Kontaktelement für den Leiter und Presskabelschuhen für die Schirmdrähte

CPI 3 incl. contact element for conductor and crimp type cable lugs for the screening wires

Querschnitt Cross section	Größe des Feldsteuerkörpers Size of stress cone	Ø der geschälten Aderisolierung (d) Ø of core insulation (d)	Bestellnummer Ref. No.	
mm ²		mm	1 Stück / 1 piece	1 Satz / 1 set
185	20	21.2 – 33.6	26 472 62	26 472 52
240 – 300	20	21.2 – 33.6	26 472 63	26 472 53
400 – 500	27	28.9 – 37.8	26 472 66	26 472 56
630	31	34.0 – 45.6	26 472 68	26 472 58
800 RE	37	39.1 – 51.0	26 472 70	26 472 60

Technische Details für die Bestellung für 12/20(24) kV Kabel

Technical details for order for 12/20(24) kV cables

CPI 3 inkl. Kontaktelement für den Leiter und Presskabelschuhen für die Schirmdrähte

CPI 3 incl. contact element for conductor and crimp type cable lugs for the screening wires

Querschnitt Cross section	Größe des Feldsteuerkörpers Size of stress cone	Ø der geschälten Aderisolierung (d) Ø of core insulation (d)	Bestellnummer Ref. No.	
mm ²		mm	1 Stück / 1 piece	1 Satz / 1 set
95 – 120	20	21.2 – 33.6	26 472 61	26 472 51
120 – 185	20	21.2 – 33.6	26 472 62	26 472 52
240	20	21.2 – 33.6	26 472 63	26 472 53
240 – 300	27	28.9 – 37.8	26 472 65	26 472 55
400 – 630	31	34.0 – 45.6	26 472 68	26 472 58
800 RE	37	39.1 – 51.0	26 472 70	26 472 60

Technische Details für die Bestellung für 18/30(36) kV Kabel

Technical details for order for 18/30(36) kV cables

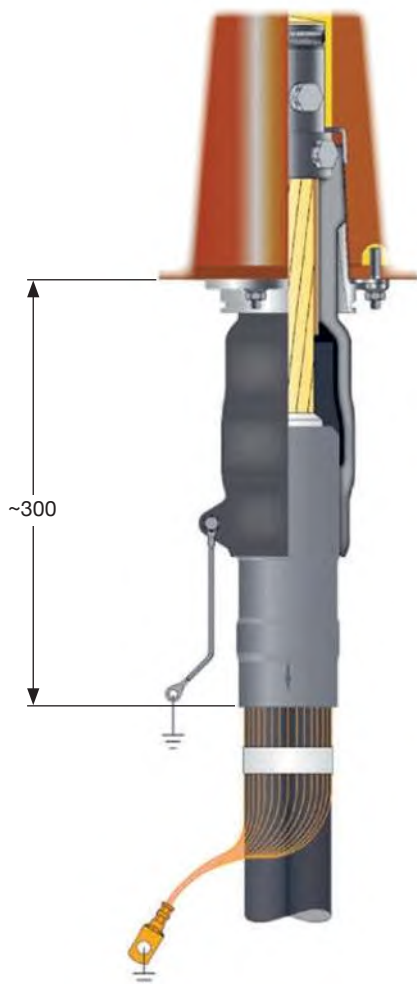
CPI 3 inkl. Kontaktelement für den Leiter und Presskabelschuhen für die Schirmdrähte

CPI 3 incl. contact element for conductor and crimp type cable lugs for the screening wires

Querschnitt Cross section	Größe des Feldsteuerkörpers Size of stress cone	Ø der geschälten Aderisolierung (d) Ø of core insulation (d)	Bestellnummer Ref. No.	
mm ²		mm	1 Stück / 1 piece	1 Satz / 1 set
50 – 120	20	21.2 – 33.6	26 472 61	26 472 51
150	20	21.2 – 33.6	26 472 62	26 472 52
150 – 185	27	28.9 – 37.8	26 472 64	26 472 54
240	27	28.9 – 37.8	26 472 65	26 472 55
300	31	34.0 – 45.6	26 472 67	26 472 57
400 – 500	31	34.0 – 45.6	26 472 68	26 472 58
630	37	39.1 – 51.0	26 472 69	26 472 59
800 RE	37	39.1 – 51.0	26 472 70	26 472 60

Innenkonusstecker

Inner Cone Plug



Anwendung:

Application:

CPI 3 XL ist ein Innenkonusstecker aus Silikonkautschuk zum Anschluss von kunststoffisolierten Kabeln mit großen Querschnitten bis 52 kV an Schaltanlagen und Transformatoren mit Geräteanschlusssteilen Größe 3 gemäß EN 50180/50181. CPI 3 is a screened inner cone cable connector made of silicone rubber for connection with cables with large cross sections to switchgear (RMU) and transformers up to 52 kV with bushings size 3 according to EN 50180/50181.

- Montage ohne Spezialwerkzeug
assembling without specially tools
- Schirmung durch äußere Leitschicht
screening by outer conductive layer
- Mehrbereichs-Schraubsteckkontakt mit Kontaktlamellen
multirange screw cable lug with lamellated contact
- integriertes Feldsteuerungssystem
integrated stress control system
- Kabelmantelprüfung ohne Lösen des Steckers
cable sheath testing without dismantling of connector
- Nur ein Steckergehäuse für 400 RE bis 1000 mm²
unique connector casing for 400 RE up to 1000 mm²

Eigenschaften / Properties:

Maximale Systemspannung / Maximal system voltage	52 kV
Dauernennstrom / Continuous nominal current	1250 A
Teilentladung bei $2 U_0$ / Partial discharge at $2 U_0$	< 10 pC
Wechselspannung (AC, 5 min.) / Alternating withstand voltage (AC, 5 min.)	95 kV
Gleichspannung (DC, 15 min.) / Direct withstand voltage (DC, 15 min.)	125 kV
Stoßspannung / Impulse withstand voltage	200 kV

Lieferumfang / Scope of delivery:

Steckerkörper inkl. Schirmleitungen mit Kabelschuhen / Cable connectors	3
Feldsteuerkörper / Stress cones	3
Kontaktelemente / Contact pieces	3
Erdungskabelschuhe / Earthing cable lugs	3
Montageanleitung / Assembly instructions	1
Zubehör / Accessories	

Technische Details für die Bestellung für 6/10(12) kV Kabel

Technical details for order for 6/10(12)

CPI 3 XL inkl. Kontaktelement für den Leiter und Presskabelschuhe für die Schirmdrähte
CPI 3 XL incl. contact element for conductor and crimp type cable lugs for the screening wires

Querschnitt Cross section	Größe des Feldsteuerkörpers Size of stress cone	Ø der geschälten Aderisolierung (d) Ø of core insulation (d)	Bestellnummer Ref. No.	
mm²		mm	1 Stück / 1 piece	1 Satz / 1 set
800 - 1000 RE	37	39.1 – 51.0	26 437 96	26 437 98

Technische Details für die Bestellung für 12/20(24) kV Kabel

Technical details for order for 12/20(24) kV cables

CPI 3 XL inkl. Kontaktelement für den Leiter und Presskabelschuhe für die Schirmdrähte
CPI 3 XL incl. contact element for conductor and crimp type cable lugs for the screening wires

Querschnitt Cross section	Größe des Feldsteuerkörpers Size of stress cone	Ø der geschälten Aderisolierung (d) Ø of core insulation (d)	Bestellnummer Ref. No.	
mm²		mm	1 Stück / 1 piece	1 Satz / 1 set
400 - 630	31	34.0 – 45.6	26 437 92	26 437 93
800	37	39.1 – 51.0	26 437 96	26 437 98
1000 RE	42	45.5 - 57.8	26 437 97	26 437 99

Technische Details für die Bestellung für 18/30(36) kV Kabel

Technical details for order for 18/30(36) kV cables

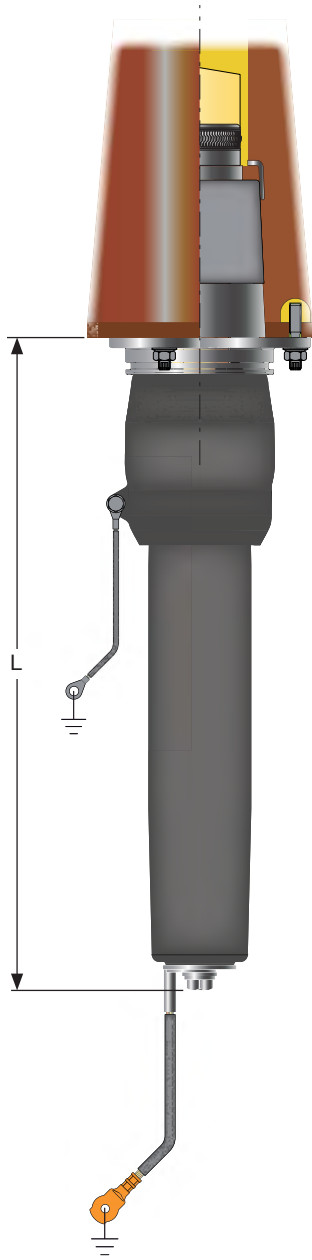
CPI 3 XL inkl. Kontaktelement für den Leiter und Presskabelschuhe für die Schirmdrähte
CPI 3 XL incl. contact element for conductor and crimp type cable lugs for the screening wires

Querschnitt Cross section	Größe des Feldsteuerkörpers Size of stress cone	Ø der geschälten Aderisolierung (d) Ø of core insulation (d)	Bestellnummer Ref. No.	
mm²		mm	1 Stück / 1 piece	1 Satz / 1 set
400 - 630	37	39.1 – 51.0	26 437 94	26 437 95
800 - 1000 RE	42	45.5 - 57.8	26 437 97	26 437 99

Max. Leiterdurchmesser = 36,0mm
Max. conductor diameter = 36,0 mm.

Überspannungsableiter

Surge Arrester



Anwendung:

Application:

Metalloxid-Überspannungsableiter aus Silikonkautschuk mit Steckanschluss für Innenkonus-Geräteanschlusssteile Größe 2 und 3 gemäß EN 50180/50181, zum Schutz der Mittelspannungsnetze. Einlaufende Überspannungswellen werden begrenzt und die Spannungserhöhung durch Reflexion verhindert.

Metal oxide surge arrester made of silicone rubber for connection to plug in type bushings size 2 and 3 according to EN 50180/50181, to protect medium voltage networks. Incoming overvoltage waves are limited and voltage increase by reflection is avoided.

- Montage ohne Spezialwerkzeug
assembling without specially tools
- schnelle und einfache Montage
quick and easy assembly
- Schirmung durch äußere Leitschicht
screening by outer conductive layer

Lieferumfang / Scope of delivery:

Steckerkörper mit Überspannungsableiter / Cable connectors	3
Erdungskabelschuhe / Earthing cable lugs	3
Montageanleitung / Assembly instructions	1
Zubehör / Accessories	

Technische Details für die Bestellung

Technical details for order

SPI 2, für Geräteanschlusssteile Größe 2

SPI 2, for bushings type 2

Uc	Ur	In	Maß L Dimension L	Bestellnummer Ref. No.
kV	kV	kA	mm	
7,6	9,5	10	242	26 771 01
12	15	10	340	26 771 03
17.5	22	10	340	26 771 13
24	30	10	340	26 771 06
24	37,5	10	429	26 771 12
36	45	10	465	26 771 08

SPI 3, für Geräteanschlusssteile Größe 3

SPI 3, for bushings type 3

Uc	Ur	In	Maß L Dimension L	Bestellnummer Ref. No.
kV	kV	kA	mm	
7,6	9,5	10	242	26 771 51
12	15	10	340	26 771 53
17.5	22	10	340	26 771 63
24	30	10	340	26 771 56
30	37,5	10	429	26 771 62
36	45	10	465	26 771 58

Weitere Ausführungen hinsichtlich Dauerspannung Uc auf Anfrage.

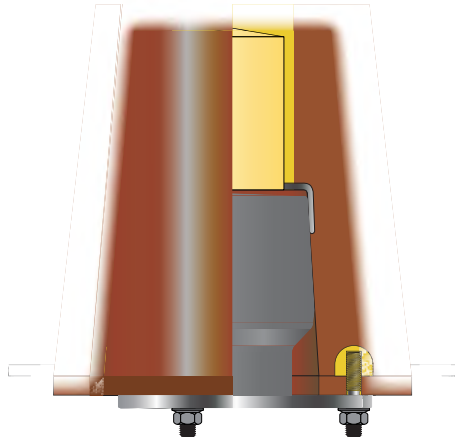
Überspannungsableiter sind Stückweise sowie Satzweise erhältlich.

Further alternatives concerning continuous operating voltage Uc upon request.

Surge arrester also available in a three piece set or in as one piece.

Zubehör für Innenkonusstecker

Accessories for Inner Cone Plugs



Blindstecker FPI

Final plug FPI

FPI ist ein Blindstecker für einen spannungsfesten Abschluss für Geräteanschlusssteile Größe 2 und 3 gemäß EN 50180/50181.

FPI is a final plug for bushings size 2 and 3 according to EN 50180/50181.

- **Blindstecker komplett mit Druckplatte**
Final Plug complete with metal ring
- **Montage ohne Spezialwerkzeug**
assembly without special tools
- **Schnelle und einfache Montage**
quick and easy assembly

Technische Details für die Bestellung

Technical details for order

FPI 2 für Geräteanschlusssteile Größe 2, FPI 3 für Geräteanschlusssteile Größe 3
SPI 2 for bushings type 2, SPI 3 for bushings type 3

Anschlusstyp Interface type	Bestellnummer Ref. No.		
		1 Stück / 1 piece	1 Satz / 1 set
2	26 471 99		26 471 98
3	26 472 99		26 472 98



Geräteanschlusssteile für CPI

Bushings type for CPI

Anschlusstyp Interface type	Kap. Spannungsabgriff Voltage tap	Bestellnummer Ref. No.
2	-	26 573 71
3	-	26 573 72
2	Ja	26 573 73
3	Ja	26 573 74

Eigenschaften der Geräteanschlußsteile:

Properties of bushings:

	Anschlußtyp 2 Interface type 2	Anschlußtyp 3 Interface type 3
Maximale Betriebsspannung Max. Operating Voltage	42 kV	52 kV
Nennstrom Rated Current	800 A	1250 A
Wechselspannung AC Alternating withstand voltage AC	57 kV / 1 min.	95 kV / 1 min.
Teilentladung Partial Discharge	26 kV < 5 pC	57 kV < 2 pC

Metallgehäuse für CPI 3

Metal housing for CPI 3

Anschlussstyp Interface type	Bestellnummer Ref. No.
3	26 210 98



Schutzkappen für Innenkonusstecker (1 Stück)

Protecting caps for inner cone plugs (1 piece)

Schutzkappe für CPI + SPI
Protecting cap for CPI + SPI

Anschlussstyp Interface type	Bestellnummer Ref. No.
2	26 471 09
3	26 472 09

