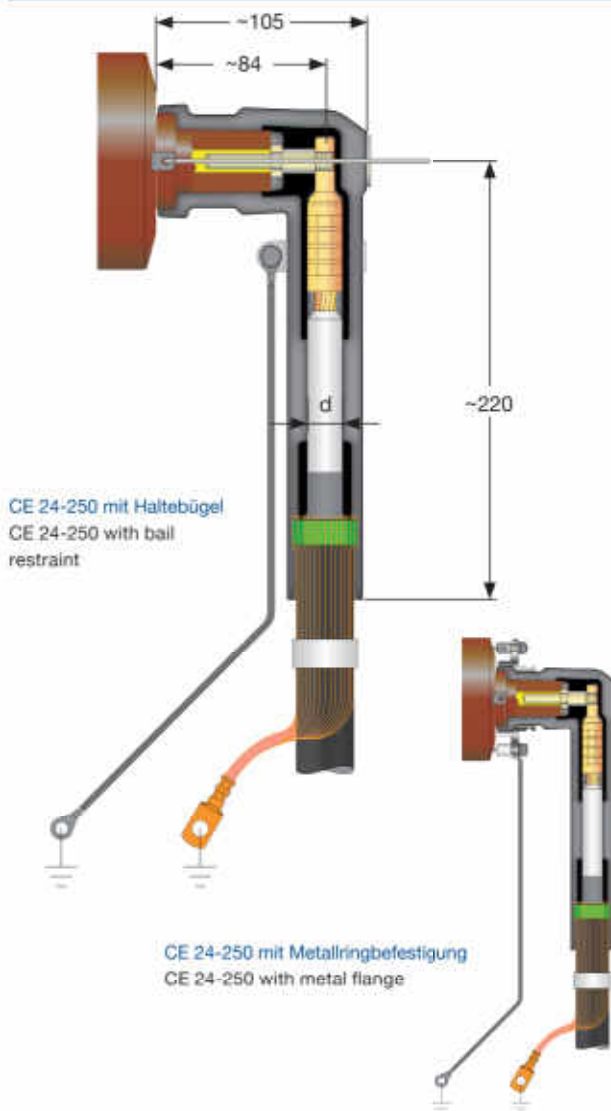


**Kabelsteckteile für
Geräteanschlusssteile
Typ A und B**

**Cable Connectors
for Bushings Type A and B**

Winkel-Kabelsteckteile

Elbow Connectors



Anwendung:

Application:

Der CE 24-250 ist ein Winkel-Kabelsteckteil aus Silikonkautschuk zum Anschluss von kunststoffisolierten Kabeln bis 24 kV an Schaltanlagen und Transformatoren mit Geräteanschlusssteilen Typ A (250 A) gemäß EN 50180 und EN 50181.

CE 24-250 is an elbow connector made of silicone rubber for connection to switchgears and transformers up to 24 kV with bushings type A (250 A) according to EN 50180 and EN 50181.

- Befestigung mit Haltebügel oder Metallringbefestigung
Fastening with ball restraint or metal flange
- schnelle und einfache Montage
quick and easy assembly
- Schirmung durch äußere Leitschicht
screening by outer conductive layer
- integriertes Feldsteuerungssystem
integrated stress control system
- Kabelmantelprüfung ohne Lösen des Steckers
cable sheath testing without dismantling of connector
- nur ein Steckerkörper von 25 bis 95 mm² / 24 kV
only one size covering the application range
25 – 95 mm² / 24 kV
- optional mit kapazitivem Messpunkt erhältlich
optional capacitive measuring point

Für 6/10(12) kV Kabel mit Querschnitten bis 70 mm² ist das Winkel- Kabelsteckteil Typ EASW 10/250 erhältlich.

For 6/10(12) kV cables up to 70 mm² the elbow connector type EASW 10/250 is available

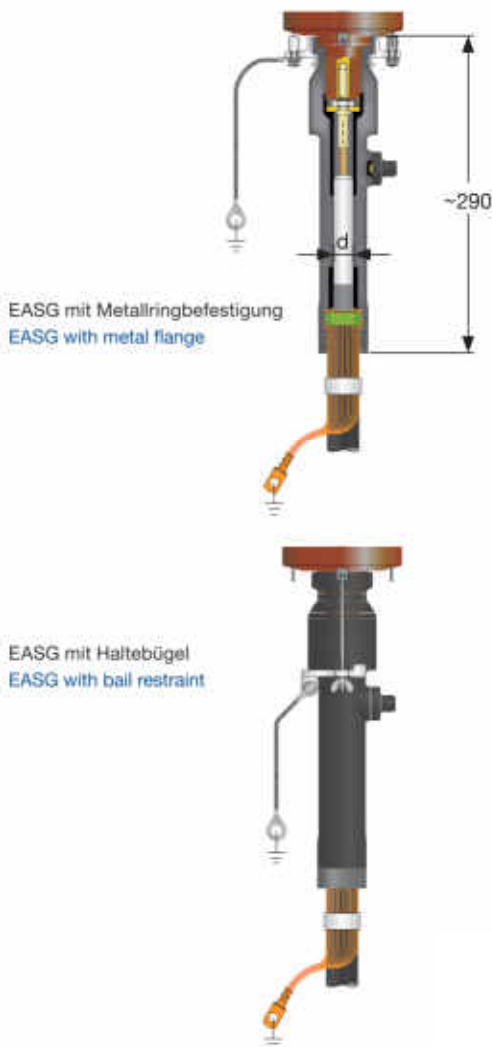
Eigenschaften / Properties:

Maximale Systemspannung / Maximal system voltage	24 kV
Dauernennstrom / Continuous nominal current	250 A
Teilentladung bei 2 U ₀ / Partial discharge at 2 U ₀	< 5 pC
Wechselspannung (AC, 5 min.) / Alternating withstand voltage (AC, 5 min.)	57 kV
Gleichspannung (DC, 15 min.) / Direct withstand voltage (DC, 15 min.)	78 kV
Stoßspannung / Impulse withstand voltage	125 kV

Lieferumfang / Scope of delivery:

Steckerkörper inkl. Schirmleitungen mit Kabelschuhen / Cable connectors	3
Leiterkabelschuhe / Conductor cable lugs	3
Erdungskabelschuhe / Earthing cable lugs	3
Montageanleitung / Assembly instructions	1
Zubehör / Accessories	

Gerades Kabelsteckteile Straight Connectors



Anwendung:

Application:

Der EASG 20/250 ist ein gerades Kabelsteckteil aus Silikonkautschuk zum Anschluss von kunststoffisolierten Kabeln bis 24 kV an Schaltanlagen und Transformatoren mit Geräteanschlusssteilen Typ A (250 A) gemäß EN 50180 und EN 50181.

EASG 20/250 is a straight connector made of silicone rubber for connection to switchgears and transformers up to 24 kV with bushings type A (250 A) according to EN 50180 and EN 50181.

- schnelle und einfache Montage
quick and easy assembly
- Schirmung durch äußere Leitschicht
screening by outer conductive layer
- integriertes Feldsteuerungssystem
integrated stress control system
- Kabelmantelprüfung ohne Lösen des Steckers
cable sheath testing without dismantling of connector
- nur ein Steckerkörper von 25 bis 95 mm² / 24 kV
only one size covering the application range
25 – 95 mm² / 24 kV
- kapazitiver Messpunkt
capacitive measuring point

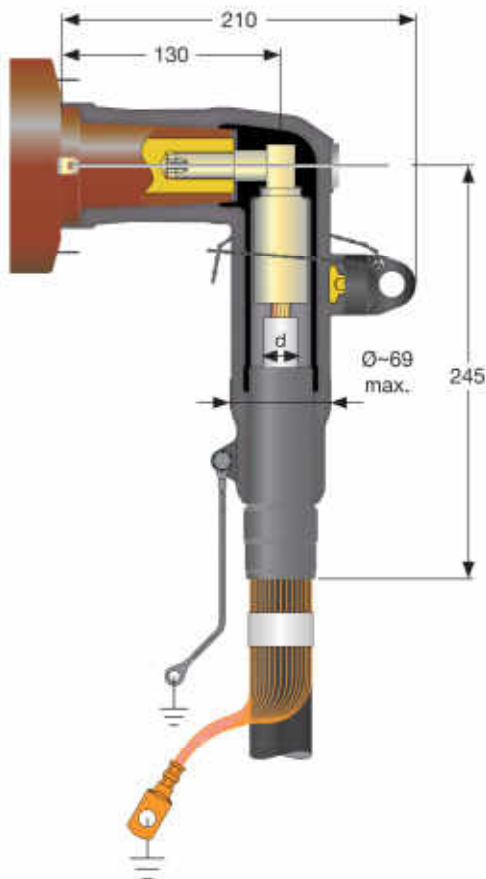
Eigenschaften / Properties:

Maximale Systemspannung / Maximal system voltage	24 kV
Dauernennstrom / Continuous nominal current	250 A
Teilentladung bei 2 U ₀ / Partial discharge at 2 U ₀	< 5 pC
Wechselspannung (AC, 5 min.) / Alternating withstand voltage (AC, 5 min.)	57 kV
Gleichspannung (DC, 15 min.) / Direct withstand voltage (DC, 15 min.)	76 kV
Stoßspannung / Impulse withstand voltage	125 kV

Lieferumfang / Scope of delivery:

Steckerkörper inkl. Schirmleitungen mit Kabelschuhen / Cable connectors	3
Leiterkabelschuhe / Conductor cable lugs	3
Erdungskabelschuhe / Earthing cable lugs	3
Montageanleitung / Assembly instructions	1
Zubehör / Accessories	

Winkel-Kabelsteckteile Elbow Connectors



Anwendung:

Application:

Der CE 24-400 ist ein geschirmtes Kabelsteckteil aus Silikonkautschuk zum Anschluss von kunststoffisolierten Kabeln bis 24 kV an Schaltanlagen und Transformatoren mit Geräteanschlussteilen Typ B (400 A) gemäß EN 50180 und EN 50181.

CE 24-400 is an elbow connector made of silicone rubber for connection to switchgears and transformers up to 24 kV with bushings type B (400 A) according to EN 50180 and EN 50181.

- schnelle und einfache Montage
quick and easy assembly
- Schirmung durch äußere Leitschicht
screening by outer conductive layer
- integriertes Feldsteuerungssystem
integrated stress control system
- verschiedene Anschlusstechniken:
use of various cable lug types
 - Schraubtechnik
screw type
 - Sechskantpressung
hexagonal pressing
- Kabelmantelprüfung ohne Lösen des Steckers
cable sheath testing without dismantling of connector
- kapazitiver Messpunkt
capacitive measuring point

Eigenschaften / Properties:

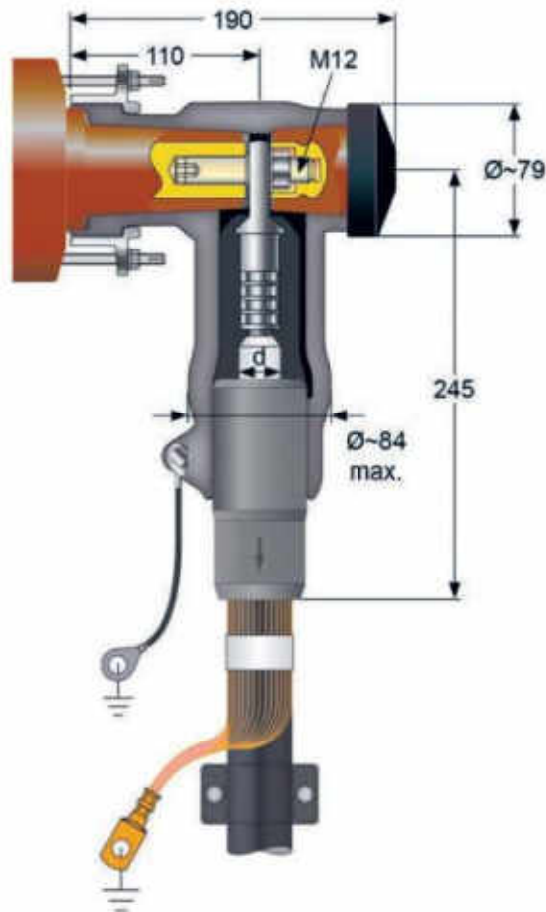
Maximale Systemspannung / Maximal system voltage	24 kV
Dauernennstrom / Continuous nominal current	400 A
Teilentladung bei $2 U_0$ / Partial discharge at $2 U_0$	< 5 pC
Wechselspannung (AC, 5 min.) / Alternating withstand voltage (AC, 5 min.)	57 kV
Gleichspannung (DC, 15 min.) / Direct withstand voltage (DC, 15 min.)	78 kV
Stoßspannung / Impulse withstand voltage	125 kV

Lieferumfang / Scope of delivery:

Steckerkörper inkl. Schirmleitungen mit Kabelschuhen / Cable connectors	3
Feldsteuerkörper / Stress cones	3
Leiterkabelschuhe / Conductor cable lugs	3
Erdungskabelschuhe / Earthing cable lugs	3
Montageanleitung / Assembly instructions	1
Zubehör / Accessories	

Abzweig-Kabelsteckteile

Branch Connectors



Anwendung:

Application:

Der CB 36-400 ist ein geschirmtes Kabelsteckteil aus Silikonkautschuk zum Anschluss von kunststoffisolierten Kabeln bis 42 kV an Schaltanlagen und Transformatoren mit Geräteanschlussteilen Typ B (400 A) gemäß EN 50180 und EN 50181.

CB 36-400 is a branch connector made of silicone rubber for connection to switchgears and transformers up to 42 kV with bushings type B (400 A) according to EN 50180 and EN 50181.

- schnelle und einfache Montage
quick and easy assembly
- Schirmung durch äußere Leitschicht
screening by outer conductive layer
- integriertes Feldsteuerungssystem
integrated stress control system
- verschiedene Anschlusstechniken:
use of various cable lug types
 - Schraubtechnik
screw type
 - Sechskantpressung
hexagonal pressing
- Kabelmantelprüfung ohne Lösen des Steckers
cable sheath testing without dismantling of connector
- kapazitiver Messpunkt
capacitive measuring point
- Laschenbreite des Kabelschuhs = 28 mm
width of the cable lug = 28 mm

Eigenschaften / Properties:

Maximale Systemspannung / Maximal system voltage	42 kV
Dauermennstrom / Continuous nominal current	400 A
Teilentladung bei $2 U_0$ / Partial discharge at $2 U_0$	< 5 pC
Wechselspannung (AC, 5 min.) / Alternating withstand voltage (AC, 5 min.)	94 kV
Gleichspannung (DC, 15 min.) / Direct withstand voltage (DC, 15 min.)	125 kV
Stoßspannung / Impulse withstand voltage	200 kV

Lieferumfang / Scope of delivery:

Steckerkörper inkl. Schirmleitungen mit Kabelschuhen / Cable connectors	3
Feldsteuerkörper / Stress cones	3
Leiterkabelschuhe / Conductor cable lugs	3
Erdungskabelschuhe / Earthing cable lugs	3
Montageanleitung / Assembly instructions	1
Zubehör / Accessories	

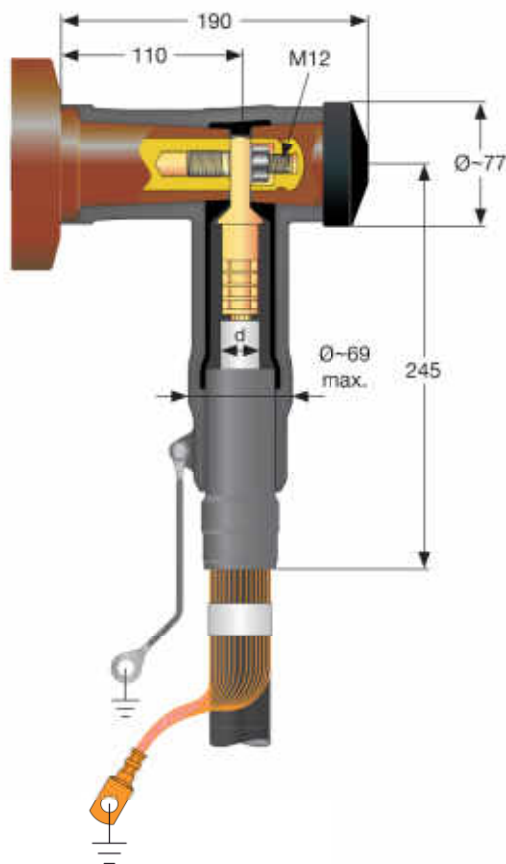


**Kabelsteckteile für
Geräteanschlusssteile
Typ C und F**

**Cable Connectors
for Bushings Type C and F**

Abzweig-Kabelsteckteile

Branch Connectors



Anwendung:

Application:

Der CB 24-630 ist ein geschirmtes 20 kV- Kabelsteckteil aus Silikonkautschuk zum Anschluss von kunststoffisolierten Kabeln bis 24 kV an Schaltanlagen und Transformatoren mit Geräteanschlusssteilen Typ C1 (630 A) und C2 (1250 A) gemäß EN 50180 und EN 50181.

CB 24-630 is a 20 kV- branch connector made of silicone rubber for connection to switchgears and transformers up to 24 kV with bushings according to EN 50180 and EN 50181, connection type C1 (630A) and C2 (1250 A).

- schnelle und einfache Montage
quick and easy assembly
- Schirmung durch äußere Leitschicht
screening by outer conductive layer
- verschiedene Anschlusstechniken:
use of various cable lug types
 - Schraubtechnik
screw type
 - Sechskantpressung
hexagonal pressing
- Kabelmantelprüfung ohne Lösen des Steckers
cable sheath testing without dismantling of connector
- kapazitiver Messpunkt
capacitive measuring point
- Laschenbreite des Kabelschuhs = 28 mm
width of the cable lug = 28 mm

Eigenschaften / Properties:

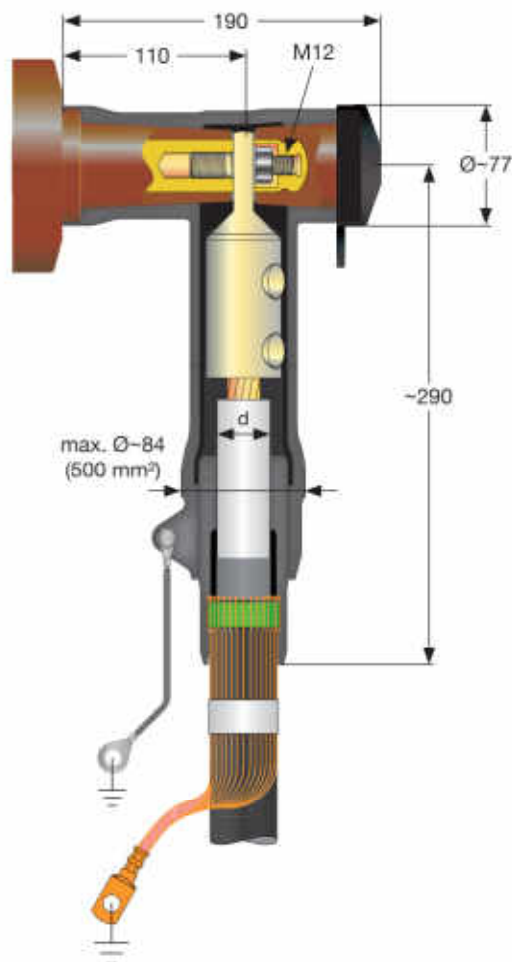
Maximale Systemspannung / Maximal system voltage	24 kV
Dauernennstrom / Continuous nominal current	630 A
Teilentladung bei $2 \cdot U_0$ / Partial discharge at $2 \cdot U_0$	< 5 pC
Wechselspannung (AC, 5 min.) / Alternating withstand voltage (AC, 5 min.)	57 kV
Gleichspannung (DC, 15 min.) / Direct withstand voltage (DC, 15 min.)	76 kV
Stoßspannung / Impulse withstand voltage	125 kV

Lieferumfang / Scope of delivery:

Steckerkörper inkl. Schirmleitungen mit Kabelschuhen / Cable connectors	3
Feldsteuerkörper / Stress cones	3
Leiterkabelschuhe / Conductor cable lugs	3
Erdungskabelschuhe / Earthing cable lugs	3
Montageanleitung / Assembly instructions	1
Zubehör / Accessories	

Abzweig-Kabelsteckteile

Branch Connectors



Anwendung:

Application:

Der CB 24-1250/2 ist ein geschirmtes 20 kV- Kabelsteckteil aus Silikonkautschuk zum Anschluss von kunststoffisolierten Kabeln bis 24 kV an Schaltanlagen und Transformatoren mit Geräteanschlusssteilen Typ C1 (630 A) und C2 (1250 A) gemäß EN 50180 und EN 50181.

CB 24-1250/2 is a 20 kV- branch connector made of silicone rubber for connection to switchgears and transformers up to 24 kV with bushings according to EN 50180 and EN 50181, connection type C1 (630A) and C2 (1250 A).

- schnelle und einfache Montage
quick and easy assembly
- Schirmung durch äußere Leitschicht
screening by outer conductive layer
- verschiedene Anslusstechiken:
use of various cable lug types
 - Schraubtechnik
screw type
 - Sechskantpressung
hexagonal pressing
- Kabelmantelprüfung ohne Lösen des Steckers
cable sheath testing without dismantling of connector
- kapazitiver Messpunkt
capacitive measuring point
- Laschenbreite des Kabelschuhs = 40 mm
width of the cable lug = 40 mm

Eigenschaften / Properties:

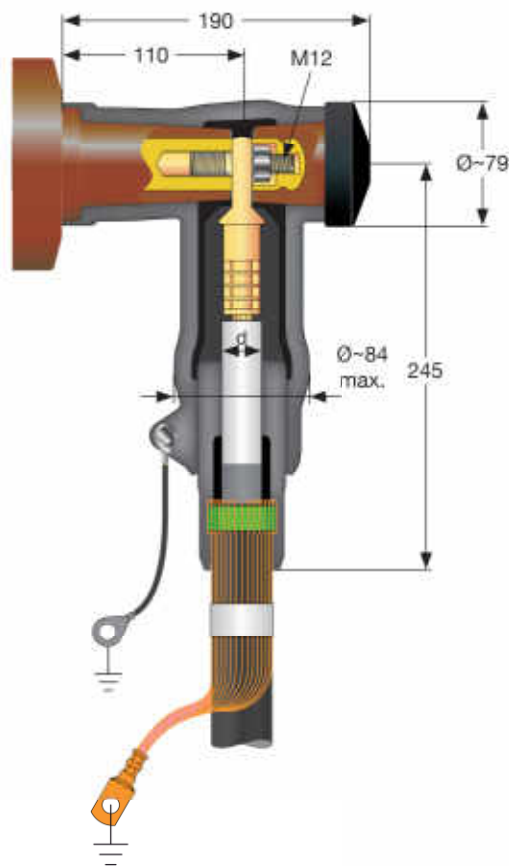
Maximale Systemspannung / Maximal system voltage	24 kV
Dauernennstrom / Continuous nominal current	1250 A
Teilentladung bei $2 U_0$ / Partial discharge at $2 U_0$	< 5 pC
Wechselspannung (AC, 5 min.) / Alternating withstand voltage (AC, 5 min.)	57 kV
Gleichspannung (DC, 15 min.) / Direct withstand voltage (DC, 15 min.)	78 kV
Stoßspannung / Impulse withstand voltage	125 kV

Lieferumfang / Scope of delivery:

Steckerkörper inkl. Schirmleitungen mit Kabelschuhen / Cable connectors	3
Feldsteuerkörper / Stress cones	3
Leiterkabelschuhe / Conductor cable lugs	3
Erdungskabelschuhe / Earthing cable lugs	3
Montageanleitung / Assembly instructions	1
Zubehör / Accessories	

Abzweig-Kabelsteckteile

Branch Connectors



Anwendung:

Application:

Der CB 36-630 ist ein geschirmtes Kabelsteckteil aus Silikonkautschuk zum Anschluss von kunststoffisolierten Kabeln bis 42 kV an Schaltanlagen und Transformatoren mit Geräteanschlusssteilen Typ C1 (630 A) und C2 (1250 A) gemäß EN 50180 und EN 50181.

CB 36-630 is a branch connector made of silicone rubber for connection to switchgears and transformers up to 42 kV with bushings according to EN 50180 and EN 50181, connection type C1 (630A) and C2 (1250 A).

- schnelle und einfache Montage
quick and easy assembly
- Schirmung durch äußere Leitschicht
screening by outer conductive layer
- verschiedene Anschlusstechniken:
use of various cable lug types
 - Schraubtechnik
screw type
 - Sechskantpressung
hexagonal pressing
- Kabelmantelprüfung ohne Lösen des Steckers
cable sheath testing without dismantling of connector
- kapazitiver Messpunkt
capacitive measuring point
- Laschenbreite des Kabelschuhs = 28 mm
width of the cable lug = 28 mm

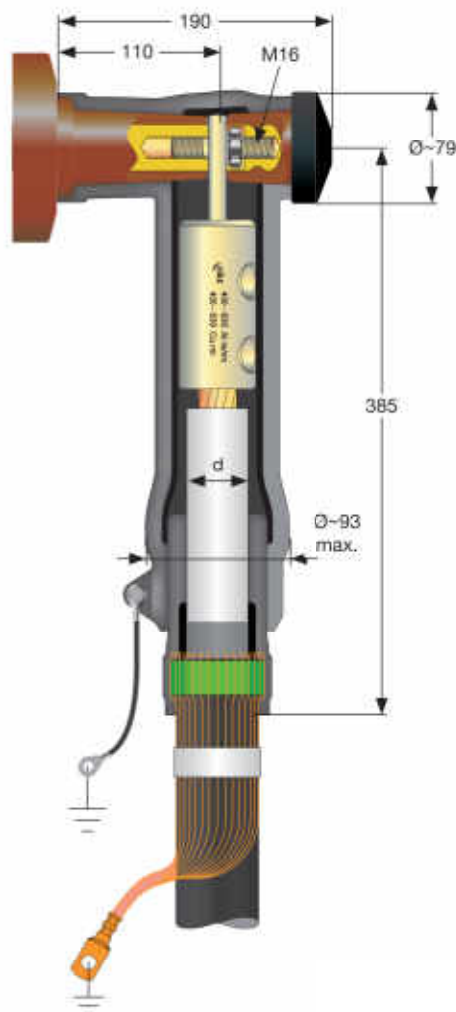
Eigenschaften / Properties:

Maximale Systemspannung / Maximal system voltage	42 kV
Dauernennstrom / Continuous nominal current	630 A
Teilentladung bei $2 U_0$ / Partial discharge at $2 U_0$	< 5 pC
Wechselspannung (AC, 5 min.) / Alternating withstand voltage (AC, 5 min.)	94 kV
Gleichspannung (DC, 15 min.) / Direct withstand voltage (DC, 15 min.)	125 kV
Stoßspannung / Impulse withstand voltage	200 kV

Lieferumfang / Scope of delivery:

Steckerkörper inkl. Schirmleitungen mit Kabelschuhen / Cable connectors	3
Feldsteuerkörper / Stress cones	3
Leiterkabelschuhe / Conductor cable lugs	3
Erdungskabelschuhe / Earthing cable lugs	3
Montageanleitung / Assembly instructions	1
Zubehör / Accessories	

Abzweig-Kabelsteckteile Branch Connectors



Anwendung:

Application:

Der CB 36-630(1250) ist ein geschirmtes Kabelsteckteil aus Silikonkautschuk zum Anschluss von kunststoffisolierten Kabeln bis 42 kV an Schaltanlagen und Transformatoren mit Geräteanschlusssteilen Typ C1 (630 A) und C2 (1250 A) gemäß EN 50180 und EN 50181.

CB 36-630(1250) is a branch connector made of silicone rubber for connection to switchgears and transformers up to 42 kV with bushings according to EN 50180 and EN 50181, connection type C1 (630A) and C2 (1250 A).

- schnelle und einfache Montage
quick and easy assembly
- Schirmung durch äußere Leitschicht
screening by outer conductive layer
- verschiedene Anschlusstechniken:
use of various cable lug types
 - Schraubtechnik
screw type
 - Sechskantpressung
hexagonal pressing
- Kabelmantelprüfung ohne Lösen des Steckers
cable sheath testing without dismantling of connector
- kapazitiver Messpunkt
capacitive measuring point
- Laschenbreite des Kabelschuhs = 45 mm
width of the cable lug = 45 mm

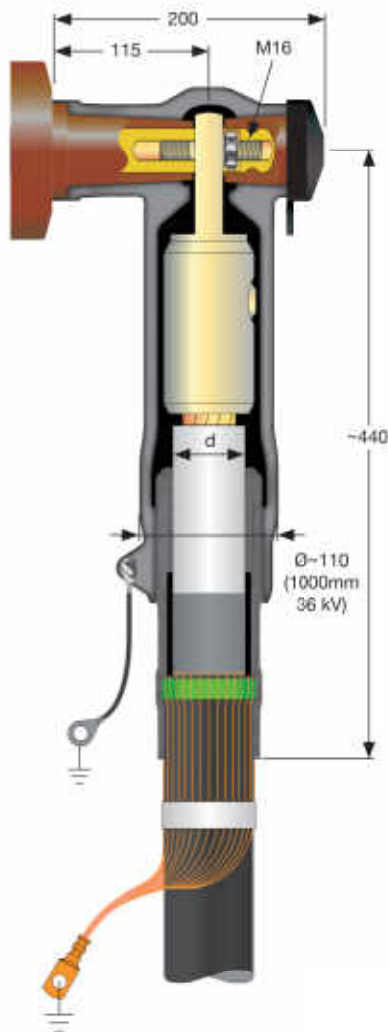
Eigenschaften / Properties:

Maximale Systemspannung / Maximal system voltage	42 kV
Dauernennstrom / Continuous nominal current	1250 A
Teilentladung bei $2 U_0$ / Partial discharge at $2 U_0$	< 5 pC
Wechselspannung (AC, 5 min.) / Alternating withstand voltage (AC, 5 min.)	94 kV
Gleichspannung (DC, 15 min.) / Direct withstand voltage (DC, 15 min.)	125 kV
Stoßspannung / Impulse withstand voltage	200 kV

Lieferumfang / Scope of delivery:

Steckerkörper inkl. Schirmleitungen mit Kabelschuhen / Cable connectors	3
Feldsteuerkörper / Stress cones	3
Leiterkabelschuhe / Conductor cable lugs	3
Erdungskabelschuhe / Earthing cable lugs	3
Montageanleitung / Assembly instructions	1
Zubehör / Accessories	

Abzweig-Kabelsteckteile Branch Connectors



Anwendung:

Application:

Der CB 42-1250/3 ist ein geschirmtes Kabelsteckteil aus Silikonkautschuk zum Anschluss von kunststoffisolierten Kabeln bis 42 kV an Schaltanlagen und Transformatoren mit Geräteanschlusssteilen Typ C1 (630 A) und C2 (1250 A) gemäß EN 50180 und EN 50181.

CB 42-1250/3 is a branch connector made of silicone rubber for connection to switchgears and transformers up to 42 kV with bushings according to EN 50180 and EN 50181, connection type C1 (630A) and C2 (1250 A).

- schnelle und einfache Montage
quick and easy assembly
- Schirmung durch äußere Leitschicht
screening by outer conductive layer
- verschiedene Anschlusstechniken:
use of various cable lug types
 - Schraubtechnik
screw type
 - Sechskantpressung
hexagonal pressing
- Kabelmantelprüfung ohne Lösen des Steckers
cable sheath testing without dismantling of connector
- kapazitiver Messpunkt
capacitive measuring point
- Laschenbreite des Kabelschuhs = 55 mm
width of the cable lug = 55 mm

Eigenschaften / Properties:

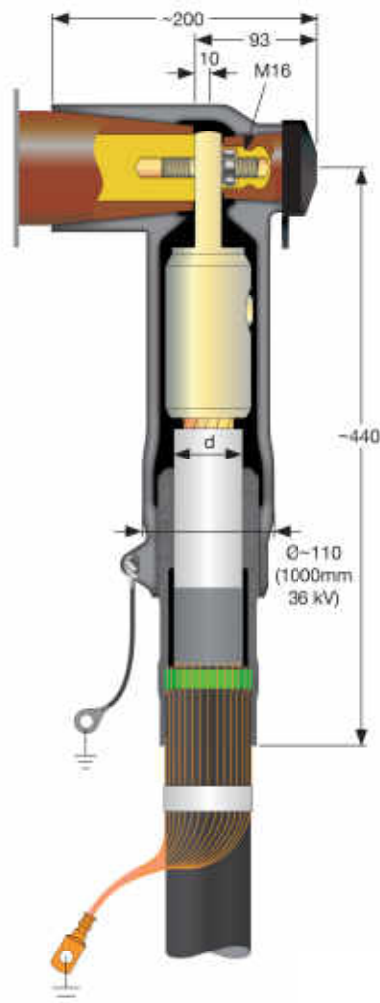
Maximale Systemspannung / Maximal system voltage	42 kV
Dauernennstrom / Continuous nominal current	1250 A
Teilentladung bei $2 U_0$ / Partial discharge at $2 U_0$	< 5 pC
Wechselspannung (AC, 5 min.) / Alternating withstand voltage (AC, 5 min.)	95 kV
Gleichspannung (DC, 15 min.) / Direct withstand voltage (DC, 15 min.)	125 kV
Stoßspannung / Impulse withstand voltage	200 kV

Lieferumfang / Scope of delivery:

Steckerkörper inkl. Schirmleitungen mit Kabelschuhen / Cable connector	3
Feldsteuerkörper / Stress cones	3
Leiterkabelschuhe / Conductor cable lugs	3
Erdungskabelschuhe / Earthing cable lugs	3
Montageanleitung / Assembly instructions	1
Zubehör / Accessories	

Abzweig-Kabelsteckteile

Branch Connectors



Anwendung:

Application:

Der CB 42-2500/3 ist ein geschirmtes Kabelsteckteil aus Silikonkautschuk zum Anschluss von kunststoffisolierten Kabeln bis 42 kV an Schaltanlagen und Transformatoren mit Geräteanschlussstellen Typ F (2500 A) gemäß EN 50180 und EN 50181.

CB 42-2500/3 is a branch connector made of silicone rubber for connection to switchgears and transformers up to 42 kV with bushings according to EN 50180 and EN 50181, connection type F (2500 A).

- schnelle und einfache Montage
quick and easy assembly
- Schirmung durch äußere Leitschicht
screening by outer conductive layer
- verschiedene Anlusstechniken:
use of various cable lug types
 - Schraubtechnik
screw type
 - Sechskantpressung
hexagonal pressing
- Kabelmantelprüfung ohne Lösen des Steckers
cable sheath testing without dismantling of connector
- kapazitiver Messpunkt
capacitive measuring point
- Laschenbreite des Kabelschuhs = 55 mm
width of the cable lug = 55 mm

Eigenschaften / Properties:

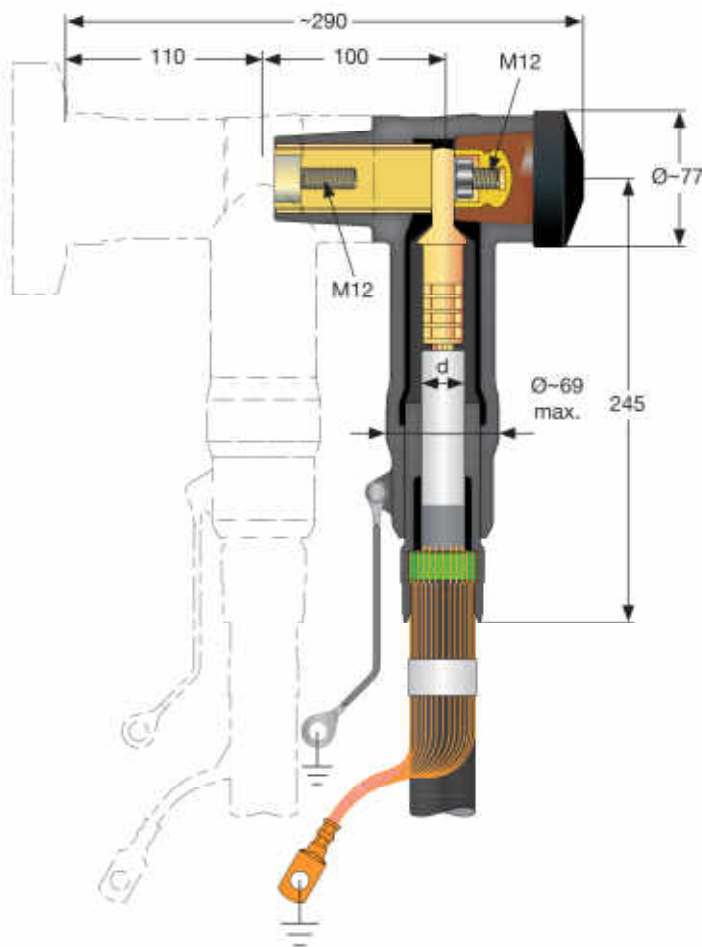
Maximale Systemspannung / Maximal system voltage	42 kV
Dauernennstrom / Continuous nominal current	2500 A
Teilentladung bei $2 U_0$ / Partial discharge at $2 U_0$	< 5 pC
Wechselspannung (AC, 5 min.) / Alternating withstand voltage (AC, 5 min.)	95 kV
Gleichspannung (DC, 15 min.) / Direct withstand voltage (DC, 15 min.)	125 kV
Stoßspannung / Impulse withstand voltage	200 kV

Lieferumfang / Scope of delivery:

Steckerkörper inkl. Schirmleitungen mit Kabelschuhen / Cable connectors	3
Feldsteuerkörper / Stress cones	3
Leiterkabelschuhe / Conductor cable lugs	3
Erdungskabelschuhe / Earthing cable lugs	3
Montageanleitung / Assembly instructions	1
Zubehör / Accessories	

Koppelsteckteile

Coupling Connectors



Anwendung:

Application:

Der CC 24-630 ist ein geschirmter Koppelstecker aus Silikonkautschuk zum rückseitigen Anschluss an Kabelsteckteile Typ CB und CC mit rückseitigem Gewinde M12. CC 24-630 is a screened coupling connector made of silicone rubber for double cable connection. It is linked directly to cable connector type CB and CC with a backside thread of M12.

- schnelle und einfache Montage
quick and easy assembly
- Schirmung durch äußere Leitschicht
screening by outer conductive layer
- verschiedene Anschlusstechniken:
use of various cable lug types
 - Schraubtechnik
screw type
 - Sechskantpressung
hexagonal pressing
- Kabelmantelprüfung ohne Lösen des Steckers
cable sheath testing without dismantling of connector
- kapazitiver Messpunkt
capacitive measuring point
- maximaler Steckerdurchmesser < 85 mm,
passt somit in alle Anlagen
maximal diameter of the connector < 85 mm,
matching in all switchgears
- Laschenbreite des Kabelschuhs = 28 mm
width of the cable lug = 28 mm

Eigenschaften / Properties:

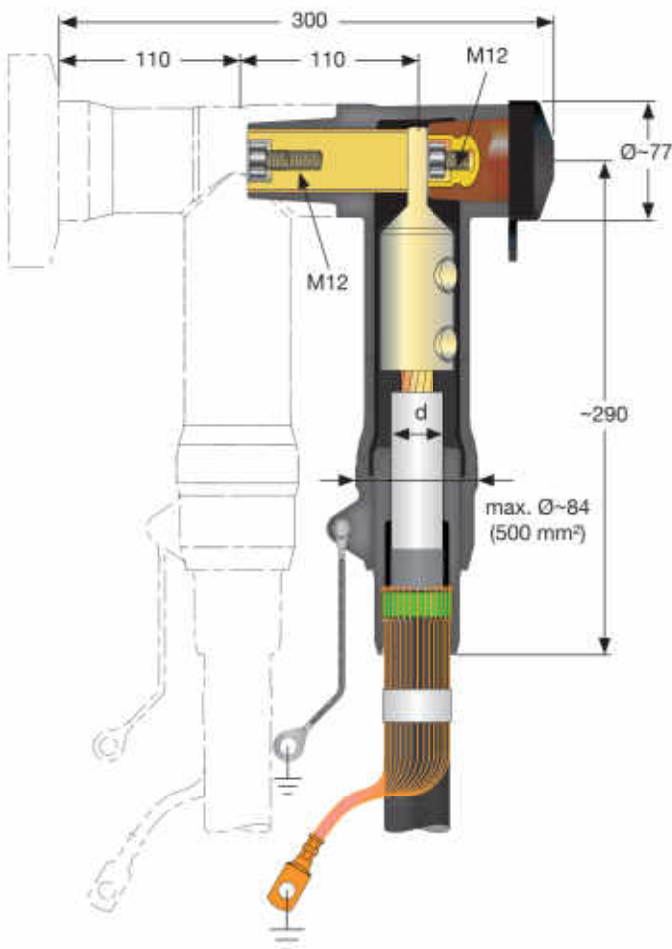
Maximale Systemspannung / Maximal system voltage	24 kV
Dauernennstrom / Continuous nominal current	630 A
Teilentladung bei $2 U_0$ / Partial discharge at $2 U_0$	< 5 pC
Wechselspannung (AC, 5 min.) / Alternating withstand voltage (AC, 5 min.)	57 kV
Gleichspannung (DC, 15 min.) / Direct withstand voltage (DC, 15 min.)	78 kV
Stoßspannung / Impulse withstand voltage	125 kV

Lieferumfang / Scope of delivery:

Steckerkörper inkl. Schirmleitungen mit Kabelschuhen / Cable connectors	3
Feldsteuerkörper / Stress cones	3
Leiterkabelschuhe / Conductor cable lugs	3
Erdungskabelschuhe / Earthing cable lugs	3
Montageanleitung / Assembly instructions	1
Zubehör / Accessories	

Koppelsteckteile

Coupling Connectors



Anwendung:

Application:

Der CC 24-1250/2 ist ein geschirmter Koppelstecker aus Silikonkautschuk zum rückseitigen Anschluss an Kabelsteckteile Typ CB und CC mit rückseitigem Gewinde M12. CC 24-1250/2 is a screened coupling connector made of silicone rubber for double cable connection. It is linked directly to cable connector type CB and CC with a backside thread of M12.

- schnelle und einfache Montage
quick and easy assembly
- Schirmung durch äußere Leitschicht
screening by outer conductive layer
- verschiedene Anschlusstechniken:
use of various cable lug types
 - Schraubtechnik
screw type
 - Sechskantpressung
hexagonal pressing
- Kabelmantelprüfung ohne Lösen des Steckers
cable sheath testing without dismantling of connector
- kapazitiver Messpunkt
capacitive measuring point
- maximaler Steckerdurchmesser < 85 mm,
passt somit in alle Anlagen
maximal diameter of the connector < 85 mm,
matching in all switchgears
- Laschenbreite des Kabelschuhs = 40 mm
width of the cable lug = 40 mm

Eigenschaften / Properties:

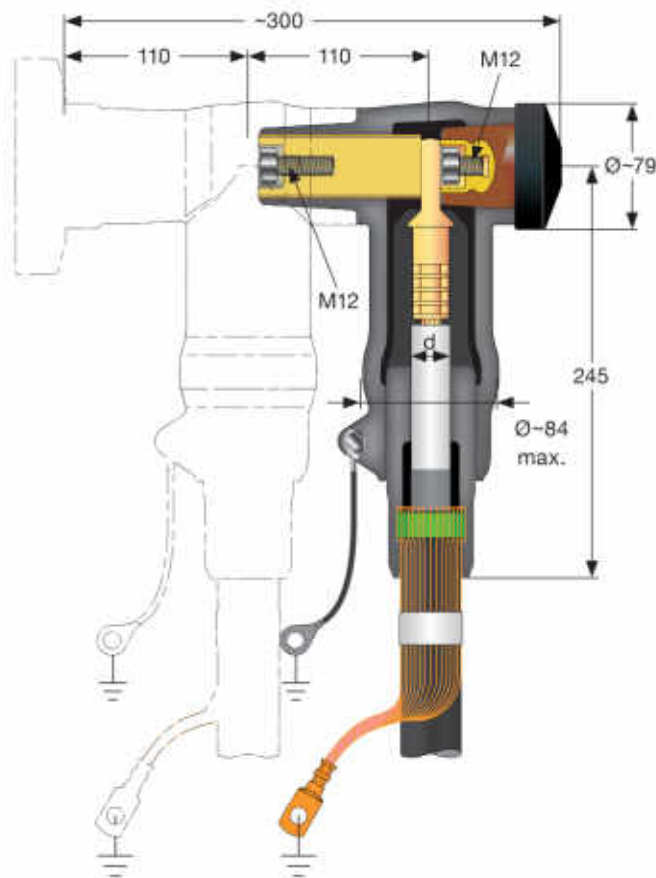
Maximale Systemspannung / Maximal system voltage	24 kV
Dauermennstrom / Continuous nominal current	1250 A
Teilentladung bei $2 U_0$ / Partial discharge at $2 U_0$	< 5 pC
Wechselspannung (AC, 5 min.) / Alternating withstand voltage (AC, 5 min.)	57 kV
Gleichspannung (DC, 15 min.) / Direct withstand voltage (DC, 15 min.)	78 kV
Stoßspannung / Impulse withstand voltage	125 kV

Lieferumfang / Scope of delivery:

Steckerkörper inkl. Schirmleitungen mit Kabelschuhen / Cable connectors	3
Feldsteuerkörper / Stress cones	3
Leiterkabelschuhe / Conductor cable lugs	3
Erdungskabelschuhe / Earthing cable lugs	3
Montageanleitung / Assembly instructions	1
Zubehör / Accessories	

Koppelsteckteile

Coupling Connectors



Anwendung:

Application:

Der CC 36-630 M12 ist ein geschirmter Koppelstecker aus Silikonkautschuk zum rückseitigen Anschluss an Kabelsteckteile Typ CB und CC mit rückseitigem Gewinde M12. CC 36-630 M12 is a screened coupling connector made of silicone rubber for double cable connection. It is linked directly to cable connector type CB and CC with a backside thread of M12.

- **passend für alle Schaltanlagen**
matching for all types of switchgear
- **schnelle und einfache Montage**
quick and easy assembly
- **Schirmung durch äußere Leitschicht**
screening by outer conductive layer
- **verschiedene Anschlusstechniken:**
use of various cable lug types
 - **Schraubtechnik**
screw type
 - **Sechskantpressung**
hexagonal pressing
- **Kabelmantelprüfung ohne Lösen des Steckers**
cable sheath testing without dismantling of connector
- **kapazitiver Messpunkt**
capacitive measuring point
- **Laschenbreite des Kabelschuhs = 28 mm**
width of the cable lug = 28 mm

Eigenschaften / Properties:

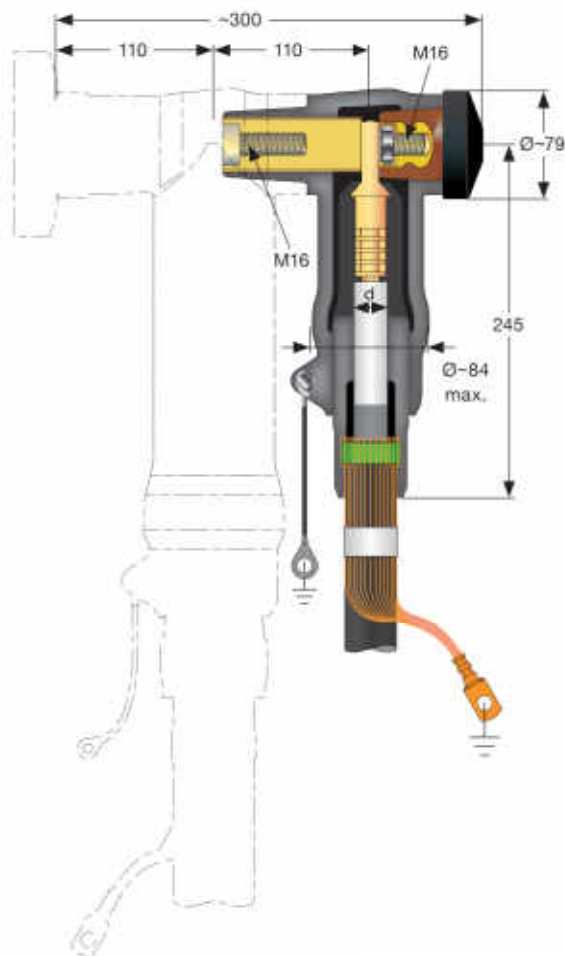
Maximale Systemspannung / Maximal system voltage	36 kV
Dauermennstrom / Continuous nominal current	630 A
Teilentladung bei $2 U_0$ / Partial discharge at $2 U_0$	< 5 pC
Wechselspannung (AC, 5 min.) / Alternating withstand voltage (AC, 5 min.)	86 kV
Gleichspannung (DC, 15 min.) / Direct withstand voltage (DC, 15 min.)	114 kV
Stoßspannung / Impulse withstand voltage	194 kV

Lieferumfang / Scope of delivery:

Steckerkörper inkl. Schirmleitungen mit Kabelschuhen / Cable connectors	3
Feldsteuerkörper / Stress cones	3
Leiterkabelschuhe / Conductor cable lugs	3
Erdungskabelschuhe / Earthing cable lugs	3
Montageanleitung / Assembly instructions	1
Zubehör / Accessories	

Koppelsteckteile

Coupling Connectors



Anwendung:

Application:

Der CC 36-630 M16 ist ein geschirmter Koppelstecker aus Silikonkautschuk zum rückseitigen Anschluss an Kabelsteckteile Typ CB und CC mit rückseitigem Gewinde M16. CC 36-630 M16 is a screened coupling connector made of silicone rubber for double cable connection. It is linked directly to cable connector type CB and CC with a backside thread of M16.

- **passend für alle Schaltanlagen**
matching for all types of switchgear
- **schnelle und einfache Montage**
quick and easy assembly
- **Schirmung durch äußere Leitschicht**
screening by outer conductive layer
- **verschiedene Anschlusstechniken:**
use of various cable lug types
 - **Schraubtechnik**
screw type
 - **Sechskantpressung**
hexagonal pressing
- **Kabelmantelprüfung ohne Lösen des Steckers**
cable sheath testing without dismantling of connector
- **kapazitiver Messpunkt**
capacitive measuring point
- **Laschenbreite des Kabelschuhs = 28 mm**
width of the cable lug = 28 mm

Eigenschaften / Properties:

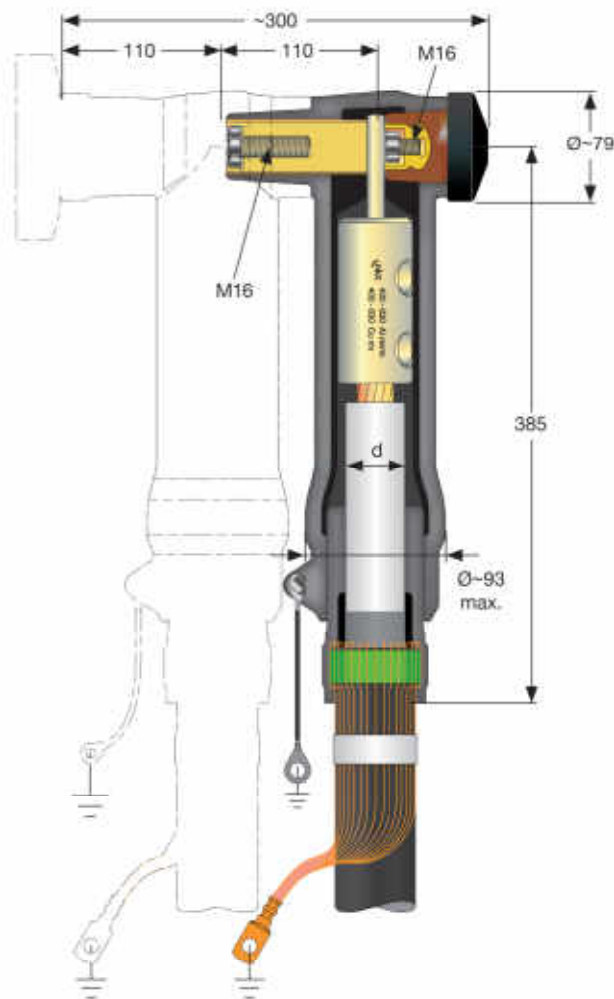
Maximale Systemspannung / Maximal system voltage	36 kV
Dauernennstrom / Continuous nominal current	630 A
Teilentladung bei $2 U_0$ / Partial discharge at $2 U_0$	< 5 pC
Wechselspannung (AC, 5 min.) / Alternating withstand voltage (AC, 5 min.)	86 kV
Gleichspannung (DC, 15 min.) / Direct withstand voltage (DC, 15 min.)	114 kV
Stoßspannung / Impulse withstand voltage	194 kV

Lieferumfang / Scope of delivery:

Steckerkörper inkl. Schirmleitungen mit Kabelschuhen / Cable connectors	3
Feldsteuerkörper / Stress cones	3
Leiterkabelschuhe / Conductor cable lugs	3
Erdungskabelschuhe / Earthing cable lugs	3
Montageanleitung / Assembly instructions	1
Zubehör / Accessories	

Koppelsteckteile

Coupling Connectors



Anwendung:

Application:

Der CC 36-630(1250) ist ein geschirmter Koppelstecker aus Silikonkautschuk zum rückseitigen Anschluss an Kabelsteckteile Typ CB und CC mit rückseitigem Gewinde M16. CC 36-630 (1250) is a screened coupling connector made of silicone rubber for double cable connection. It is linked directly to cable connector type CB and CC with a backside thread of M16.

- **passend für alle Schaltanlagen**
matching for all types of switchgear
- **schnelle und einfache Montage**
quick and easy assembly
- **Schirmung durch äußere Leitschicht**
screening by outer conductive layer
- **integriertes Feldsteuerungssystem**
integrated stress control system
- **verschiedene Anschlusstechniken:**
use of various cable lug types
 - **Schraubtechnik**
screw type
 - **Sechskantpressung**
hexagonal pressing
- **Kabelmantelprüfung ohne Lösen des Steckers**
cable sheath testing without dismantling of connector
- **kapazitiver Messpunkt**
capacitive measuring point
- **Laschenbreite des Kabelschuhs = 45 mm**
width of the cable lug = 45 mm

Eigenschaften / Properties:

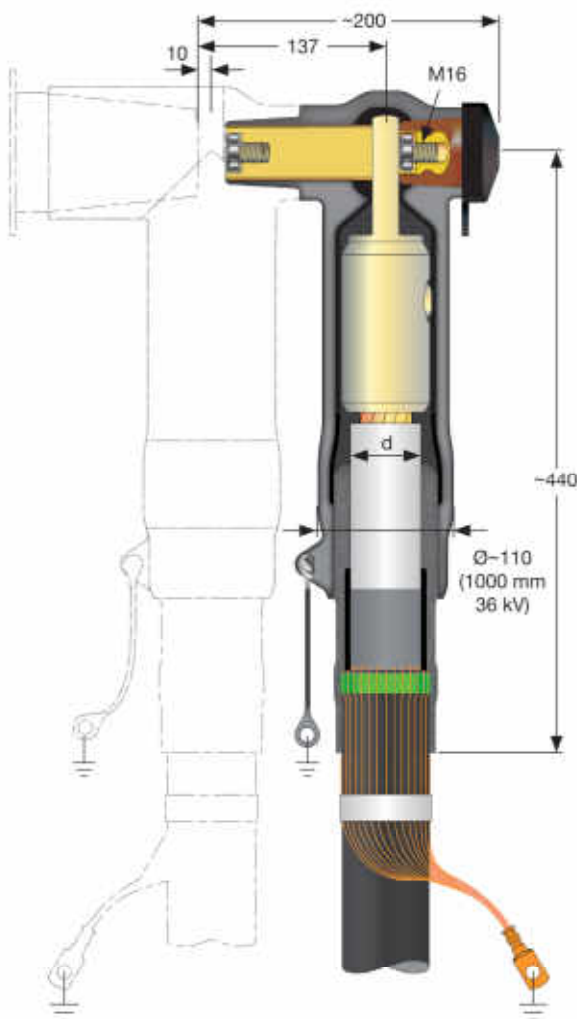
Maximale Systemspannung / Maximal system voltage	42 kV
Dauermennstrom / Continuous nominal current	1250 A
Teilentladung bei $2 U_0$ / Partial discharge at $2 U_0$	< 5 pC
Wechselspannung (AC, 5 min.) / Alternating withstand voltage (AC, 5 min.)	95 kV
Gleichspannung (DC, 15 min.) / Direct withstand voltage (DC, 15 min.)	125 kV
Stoßspannung / Impulse withstand voltage	200 kV

Lieferumfang / Scope of delivery:

Steckerkörper inkl. Schirmleitungen mit Kabelschuhen / Cable connectors	3
Feldsteuerkörper / Stress cones	3
Leiterkabelschuhe / Conductor cable lugs	3
Erdungskabelschuhe / Earthing cable lugs	3
Montageanleitung / Assembly instructions	1
Zubehör / Accessories	

Koppelsteckteile

Coupling Connectors



Anwendung:

Application:

Der CC 42-2500/3 ist ein geschirmter Koppelstecker aus Silikonkautschuk zum rückseitigen Anschluss an Kabelsteckteile Typ CB und CC mit rückseitigem Gewinde M16. CC 42-2500/3 is a screened coupling connector made of silicone rubber for double cable connection. It is linked directly to cable connector type CB and CC with a backside thread of M16.

- **passend für alle Schaltanlagen**
matching for all types of switchgear
- **schnelle und einfache Montage**
quick and easy assembly
- **Schirmung durch äußere Leitschicht**
screening by outer conductive layer
- **integriertes Feldsteuerungssystem**
integrated stress control system
- **verschiedene Anschlusstechniken:**
use of various cable lug types
 - **Schraubtechnik**
screw type
 - **Sechskantpressung**
hexagonal pressing
- **Kabelmantelprüfung ohne Lösen des Steckers**
cable sheath testing without dismantling of connector
- **kapazitiver Messpunkt**
capacitive measuring point
- **Laschenbreite des Kabelschuhs = 55 mm**
width of the cable lug = 55 mm

Eigenschaften / Properties:

Maximale Systemspannung / Maximal system voltage	42 kV
Dauernennstrom / Continuous nominal current	1250 A
Teilentladung bei $2 U_0$ / Partial discharge at $2 U_0$	< 5 pC
Wechselspannung (AC, 5 min.) / Alternating withstand voltage (AC, 5 min.)	95 kV
Gleichspannung (DC, 15 min.) / Direct withstand voltage (DC, 15 min.)	125 kV
Stoßspannung / Impulse withstand voltage	200 kV

Lieferumfang / Scope of delivery:

Steckerkörper inkl. Schirmleitungen mit Kabelschuhen / Cable connectors	3
Feldsteuerkörper / Stress cones	3
Leiterkabelschuhe / Conductor cable lugs	3
Erdungskabelschuhe / Earthing cable lugs	3
Montageanleitung / Assembly instructions	1
Zubehör / Accessories	